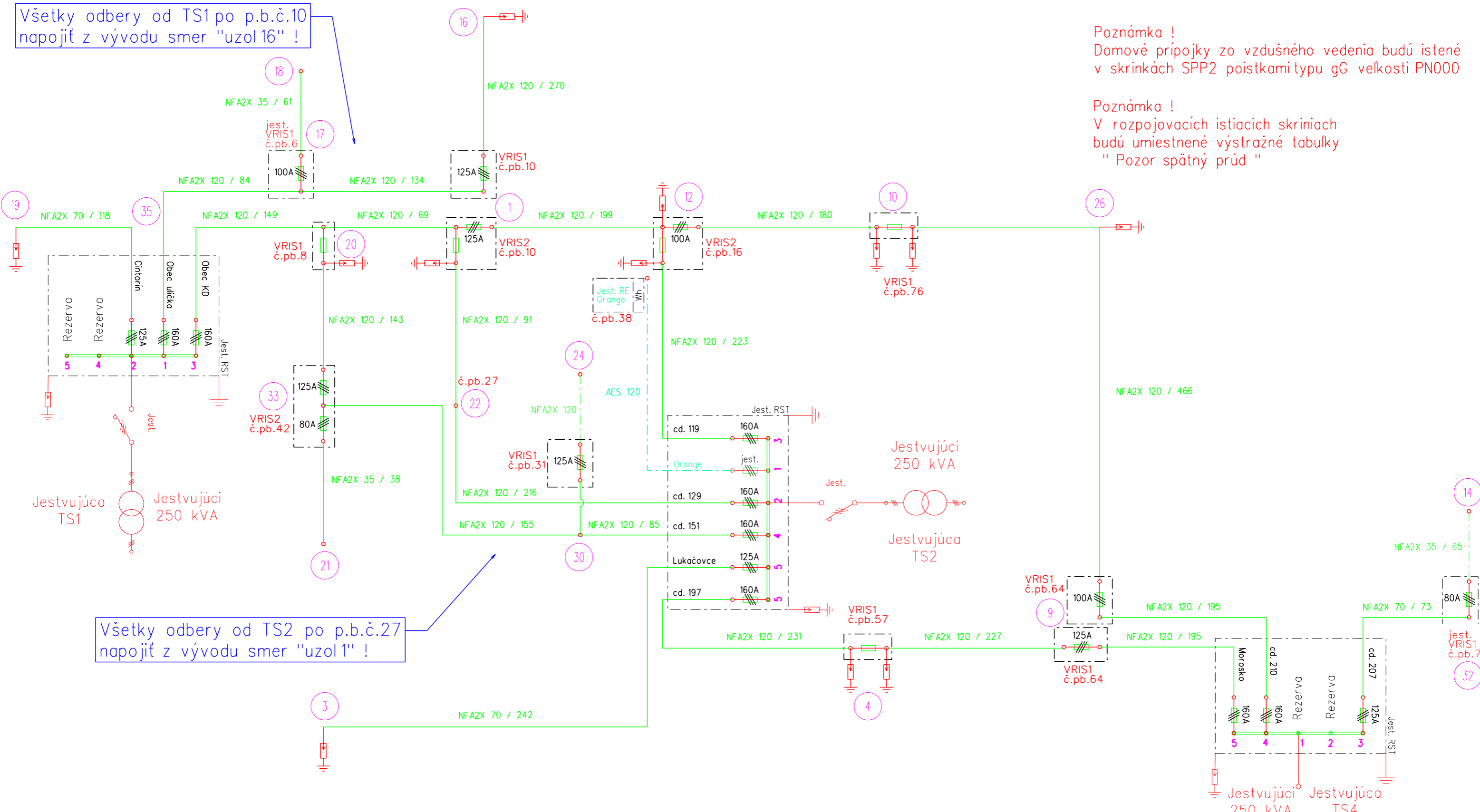


Všetky odbery od TS1 po p.b.č.10 napojiť z vývodu smer "uzol 16" !

Poznámka !
Domové prípojky zo vzdušného vedenia budú istené v skrinkách SPP2 poistkami typu gG veľkosti PN000

Poznámka !
V rozpojovacích istiacich skrinách budú umiestnené výstražné tabuľky " Pozor spätný prúd "



Všetky odbery od TS2 po p.b.č.27 napojiť z vývodu smer "uzol 1" !

- LEGENDA - Jednopolová schéma
- AES120/37 - navrhované vedenie typ/dĺžka v metroch
 - - - 70/200 - jestvujúce vedenie typ/dĺžka v metroch
 - |/|— - osadená poistka typ gG
 - |— - neosadená poistka

Hodnoty poistiek boli vypočítané v zmysle PNE 33 2000-1 pre vypínací čas 5s.

ZODPOVEDNÝ PROJEKTANT	Ing. Božena Kajňaková	SADA	
VEDÚCI PROJEKTANT	Ing. Božena Kajňaková		
PROJEKTANT	Ing. Milan Sabol		
VEDÚCI TVARU	Ing. Martin Hajduk		
STAVEBNÍK	Východoslovenská distribučná a.s.		
MIESTO STAVBY	Košarovce, k.ú. Košarovce	STUPEŇ	PROJEKT
NÁZOV STAVBY	Košarovce - úprava NN, DP	ČÍSLO ZÁKAZKY	IP-11029
		DÁTUM	05/2022
		FORMÁT	2x A4
NÁZOV VÝKRESU	Jednopolová schéma NN	MIERKA	-
			3